

选型表



线性致动器

术语定义 **03**

基础配置
负载与速度 **04**

05
电压、电流
与负载关系图

06
前端连接件

07 尾端连接件

08 尺寸

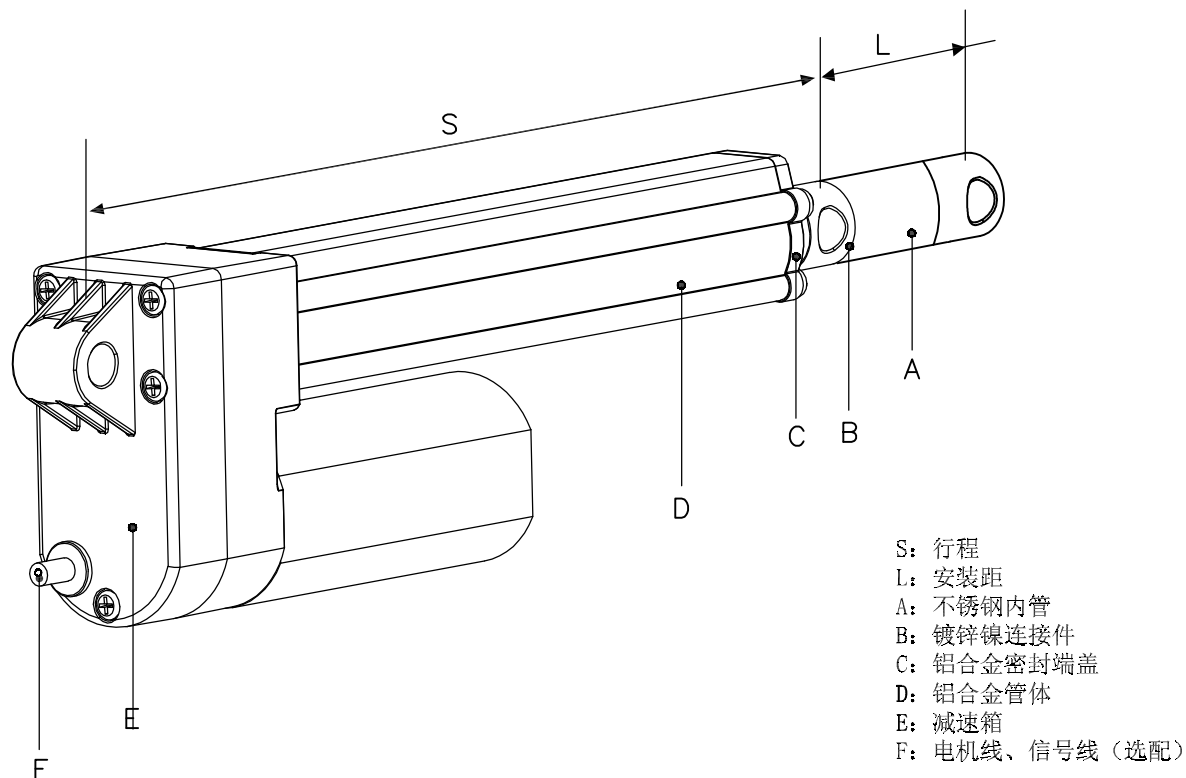
09-10 信号反馈

目录

亲爱的客户，

首先，感谢现代科技的飞速发展，能让我们跨过山和大海在此相遇，并有机会为您提供各式各样的产品与全方位的服务，协助您的设计顺利落地。

我们试图用准确的数据、精炼的文字，将推杆的参数与特性毫无保留的呈现在您面前，以便您找到最适合的解决方案。



行程	推杆所能运动的最大距离，即完全伸出的尺寸减去完全缩回的尺寸。【可定制】
安装距	推杆完全缩回时的尺寸。【可定制】
前端连接件	多款形式可选。
尾端连接件	多款形式可选。
安装孔	0°或90°可选。
动态负载	推杆在运动状态时，所能承受的最大载荷。
自锁力	推杆在静止状态时，所能承受的最大载荷。
防护等级	IPXX：第一个X表示防尘，第二个X表示防水，数字越大其防护等级越佳。请查询【表1】。
占空比	连续工作a分钟，需休息b分钟，占空比即为a/(a+b)的百分比。请查询【表1】。
速度	包括空载速度和满载速度。
霍尔传感	输出电压脉冲，通过脉冲计数来实现位移测量，并且可以利用波形相位差来识别推杆运行的方向。请查询【表1】确定本型号是否支持霍尔传感器。
电位计	电位计是可变电阻器，可根据其阻值变化来提供位置反馈。请查询【表1】确定本型号是否支持电位计。
手动操控位	可在该位置使用专用工具来代替电动操控，用作紧急情况下的辅助驱动。请查询【表1】确定本型号是否支持手动操控。

基础配置

外壳颜色	<input checked="" type="checkbox"/> 铝灰色	<input type="checkbox"/> 黑色	<input type="checkbox"/> 其他颜色								
螺杆类型	<input checked="" type="checkbox"/> 梯形螺杆	<input type="checkbox"/> 滚珠螺杆									
操控方式	<input checked="" type="checkbox"/> 电动操控	<input type="checkbox"/> 电动+手动操作									
应用领域	<input checked="" type="checkbox"/> 工业	<input checked="" type="checkbox"/> 家居	<input checked="" type="checkbox"/> 医疗								
工作温度	<input type="checkbox"/> 5 到 40℃	<input checked="" type="checkbox"/> -10 到 65℃	<input checked="" type="checkbox"/> -40 到 65℃								
工作噪音	<input checked="" type="checkbox"/> ≤45dB	<input type="checkbox"/> ≤50dB	<input type="checkbox"/> ≤65dB								
行程范围	<input checked="" type="checkbox"/> 50-600mm	<input type="checkbox"/> 600-1,000mm									
负载范围	<input type="checkbox"/> ≤1,200N	<input checked="" type="checkbox"/> ≤2,000N	<input type="checkbox"/> ≤4,000N					<input type="checkbox"/> ≤7,000N	<input type="checkbox"/> ≤12,000N	<input type="checkbox"/> ≤20,000N	
占空比%	<input type="checkbox"/> 10%	<input checked="" type="checkbox"/> 20%*	<input type="checkbox"/> 25%	<input type="checkbox"/> 50%	<input type="checkbox"/> 100%						
电机类型	<input checked="" type="checkbox"/> 直流有刷	<input type="checkbox"/> 步进电机	<input type="checkbox"/> 无刷电机	<input type="checkbox"/> 伺服电机							
过载保护	<input checked="" type="checkbox"/> 无	<input type="checkbox"/> 机械离合	<input type="checkbox"/> 电子保护	<input type="checkbox"/> 热敏电阻							
防护等级	<input type="checkbox"/> IP20	<input type="checkbox"/> IP43	<input type="checkbox"/> IP54	<input type="checkbox"/> IP65	<input checked="" type="checkbox"/> IP66						
信号输出	<input checked="" type="checkbox"/> 无	<input checked="" type="checkbox"/> 限位信号	<input checked="" type="checkbox"/> 霍尔传感器	<input type="checkbox"/> 电位计	<input type="checkbox"/> 编码器	<input checked="" type="checkbox"/> 磁簧开关					
输入电压	<input checked="" type="checkbox"/> 12VDC	<input checked="" type="checkbox"/> 24VDC	<input checked="" type="checkbox"/> 36VDC	<input checked="" type="checkbox"/> 48VDC	<input type="checkbox"/> 110VAC	<input type="checkbox"/> 220VAC					

*常温满载的条件下，连续工作时长不超过2分钟。

当前产品可选项 其他产品

【表1】

请填写代码：

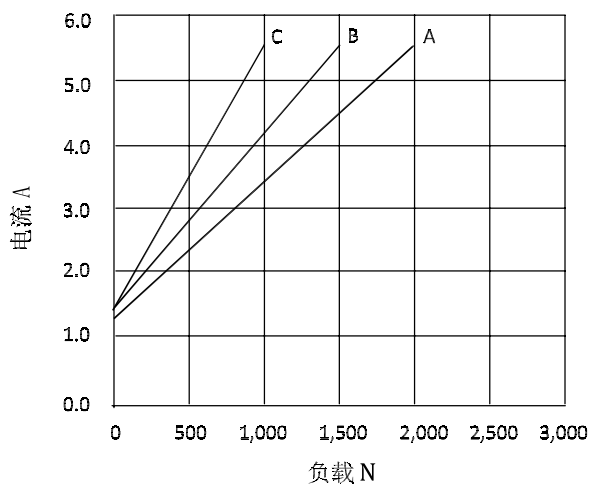
传动代码	最大动态载荷	自锁力	减速比	螺距	速度±10%		最大行程
					(mm/s)		
	(N)	(N)	-	(mm)	空载	满载	(mm)
A	2,000	3,000	32.6:1	3.17	6.0	5.0	600
B	1,500	2,500	32.6:1	5	10.0	7.0	600
C	1,000	1,500	32.6:1	7.5	15.0	11.0	600

【表2】

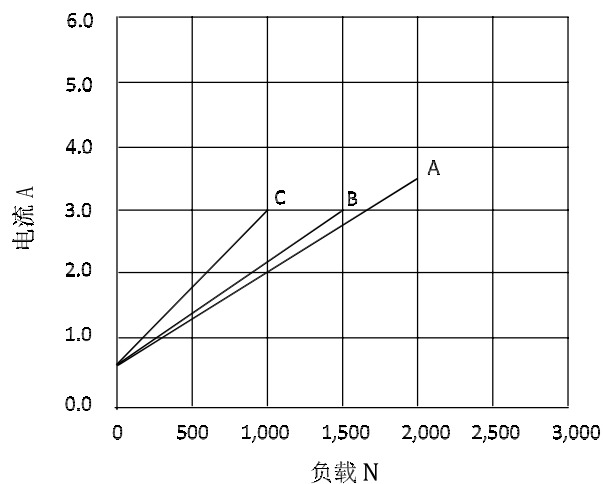
- ① 数据测量在环境温度 20℃，且电压稳定的条件下。
- ② 示例，当负载为 1,400N时，(B)档位已满足负载需求，当然，您也可以选择(A)，这样将获得更高的负载余量和安全系数，以及更长的产品使用寿命。
- ③ 影响‘可定制最大行程’的因素众多，如负载、速度、受力方向、使用频率等，因此需结合真实的应用场景。如您所需的参数超出可选范围，请联系我司销售工程师做进一步评估。

关系图

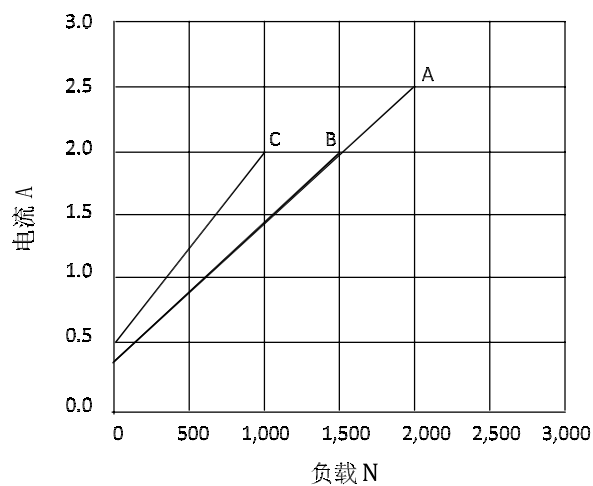
1 = 12v



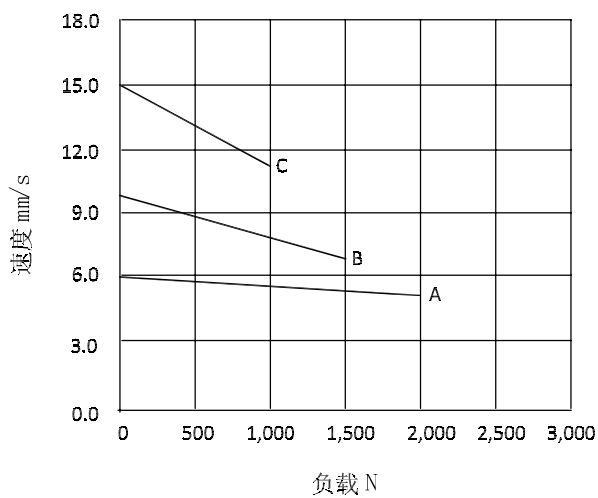
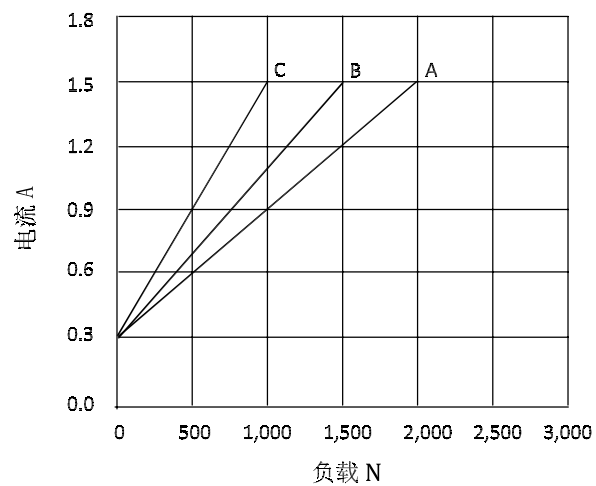
2 = 24v



3 = 36v



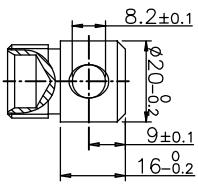
4 = 48v



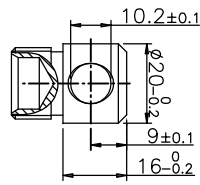
* 以上数据测量均在环境温度 20℃，且电压稳定的条件下。

前端连接件

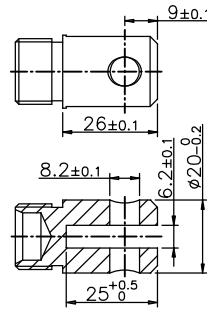
1. 多款可选，或联系我司做个性化定制。



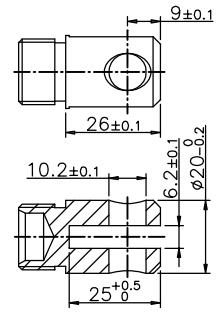
F01



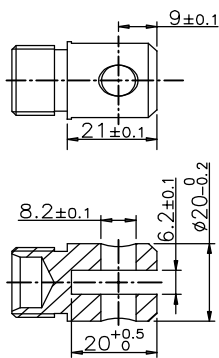
F02



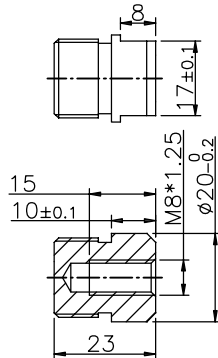
F03



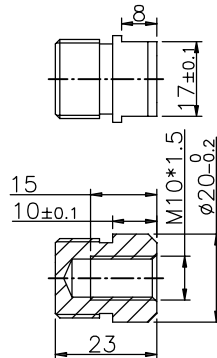
F04



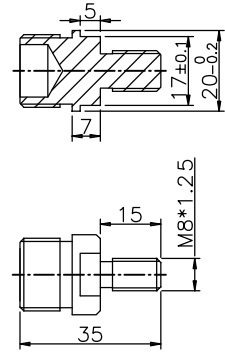
F05



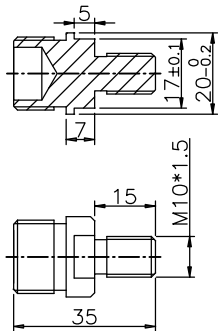
F06



F07

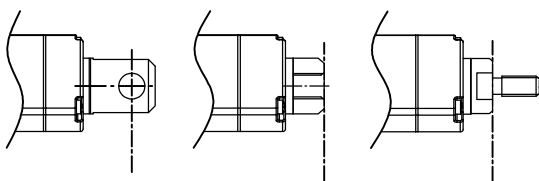


F08

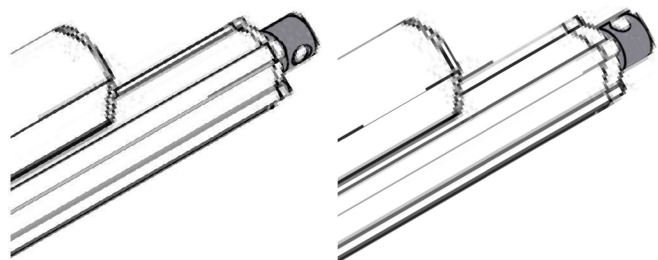


F09

2. 安装距定义



3. 前端连接件孔向

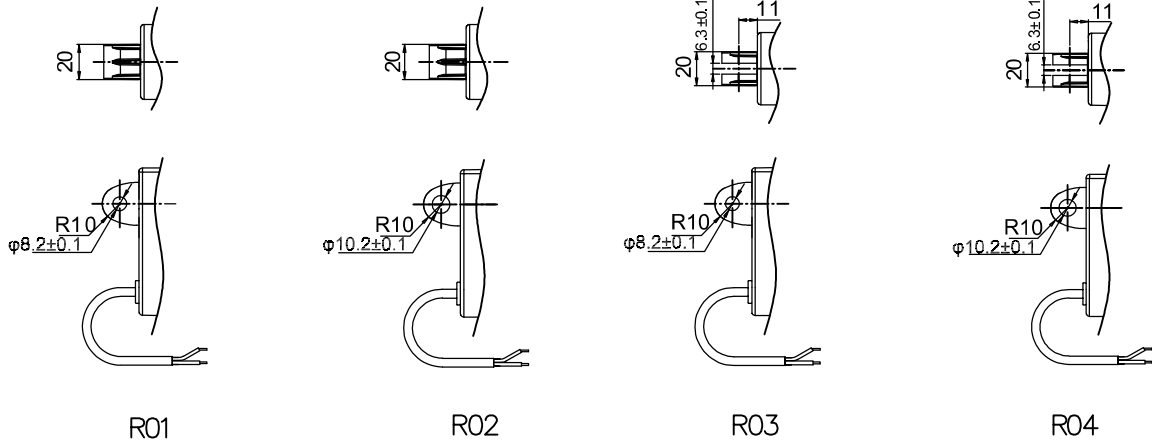


1=90°

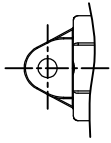
2=0°

后端连接件

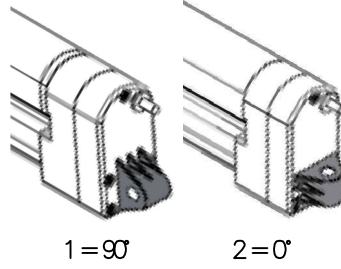
1. 多款可选，或联系我司做个性化定制。



2. 安装距定义



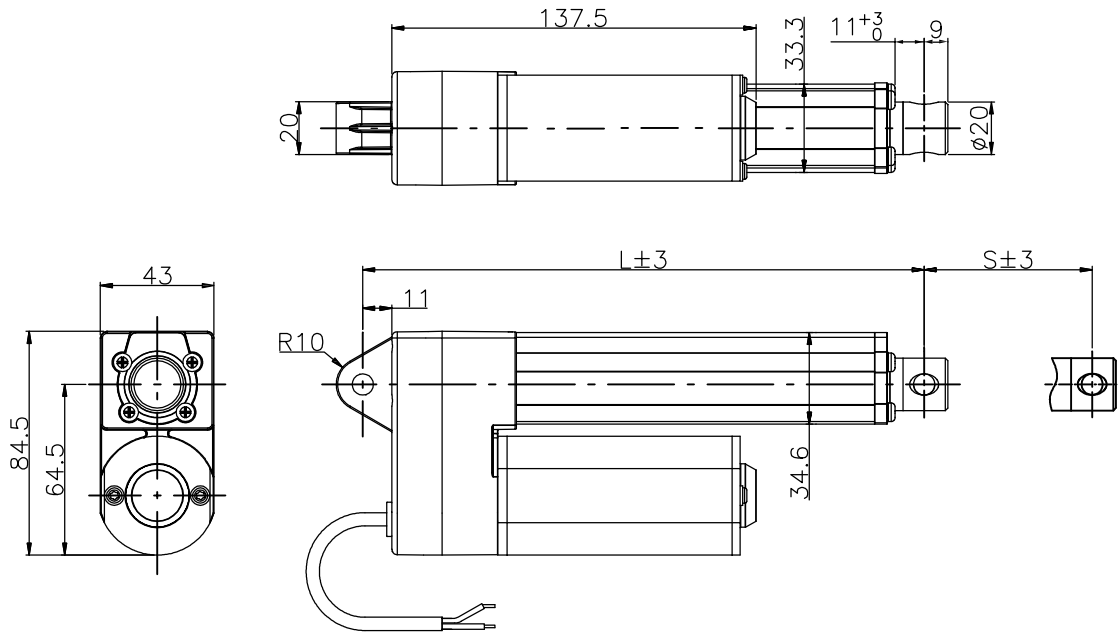
3. 尾端连接件孔向



尺寸

行程S= mm, 安装距 L= mm

1. 轮廓尺寸



2 安装距 (L ≥ A+B+C)

A. 连接件	尾端
前端	R01-R04
F01, F02, F05-F09	S+115
F03, F04	S+123

【表3】

B. 行程区间	mm
30-299	+0
300-499	+30
≥ 500	+60

【表4】

C. 磁簧开关	mm
选配	+10

【表5】

示例

前端连接件	尾端连接件	行程 S	A	B	无磁簧开关	L ≥ A+B+C
F04	R01	300	300+123	+30	C=0	≥ 453

【表6】

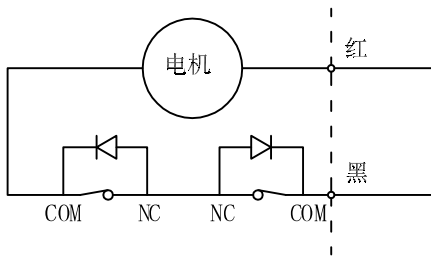
信号反馈

请填写代码：

- 0=无信号反馈
- 1=限位信号
- 2=霍尔传感器
- 3=磁簧开关

0. 内置限位开关，无信号反馈

本型号默认含上限位和下限位开关。推杆完全伸出或完全缩回时，限位开关自动切断电源。

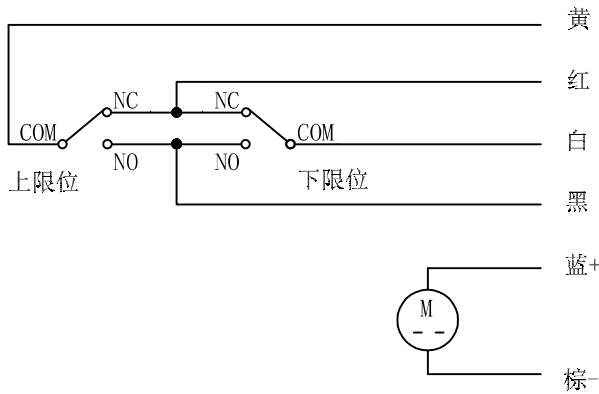


线色	黑	红
伸	-	+
缩	+	-

【表7】

1. 上下限位信号外引

可定制限位开关信号外引，推杆完全伸出或完全缩回时，限位开关不再自动切断电源，需由外部控制限位。



线色	棕	蓝
伸	-	+
缩	+	-

信号线对应

信号线对应	
黑	上、下限位 NO
红	上、下限位 NC
黄	上限位 COM
白	下限位 COM

【表8】

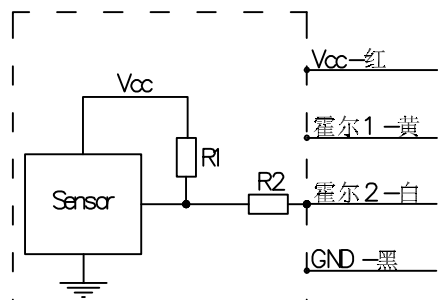
2. 霍尔传感器 (标配双霍尔)

传动代码	磁极数量	脉冲当量* (pulse / mm)	
		一对极	四对极
A	a. 一对极	1028	41.10
B	b. 四对极 (标配)	653	26.10
C		435	17.40

* 单个霍尔每1mm行程对应的脉冲信号个数

【表9】

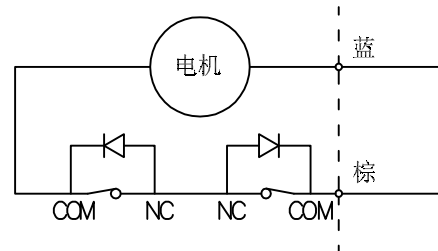
内部线路示意图及外部线色对应图



电压适用范围 V=5~15V

霍尔脉冲信号输出波形图

霍尔信号反馈电机内部接线方式



3. 磁簧开关

默认提供常开信号，亦可定制常闭信号。

自助选型

<input type="text"/>	电压	1=12VDC 2=24VDC 3=36VDC 4=48VDC
<input type="text"/>	传动代码	详见【表2】
<input type="text"/>	行程 (mm)	如超出可选范围, 则需结合实际应用场景做进一步评估
<input type="text"/>	安装距 (mm)	详见【表3】-【表6】
<input type="text"/>	前端连接件	F01-F09 FX=定制
<input type="text"/>	尾端连接件	R01-R04 RX=定制
<input type="text"/> <input type="text"/>	连接件孔向	前端 1=90° 2=0° 尾端 1=90° 2=0°
<input type="text"/>	信号反馈	0=无 1=限位信号 2=霍尔传感器 3=磁簧开关
<input type="text"/>	线缆长度	1=500mm 2=1,000mm 3=2,000mm X=定制
<input type="text"/>	线缆连接器	0=镀锡裸线 1=与KZ系列控制匹配 X=定制
<input type="text"/>	工作温度	1=-10℃到65℃ 2=-40℃到65℃
应 用 场 景	使用频率	每天使用循环数, 约
	使用方式	如: 室内/户外, 使用机构 (请详细描述, 以便为您提供最合适的解决方案)
	您的联系方式	公司名 联系人 电话 邮箱

使用条款

为了持续不断地改进产品性能和工艺, 鼎赢保留改变结构和设计的权利, 恕不另行通知。因此, 鼎赢无法保证上述产品的信息始终处于现行的状态。用户有责任确定此产品对特定应用的适用性。

深圳市鼎赢智能装备有限公司

电话: 15012623620

邮箱: tony@dingying2025.com

座机: 0755-27409478

网址: www.dingying2025.com

地址: 深圳市光明区凤凰街道东达路与东茂路交叉口往西北约180米长丰工业园6栋3楼